

คู่มือ EZtrak V2x

1. การต่อสาย และใช้งาน

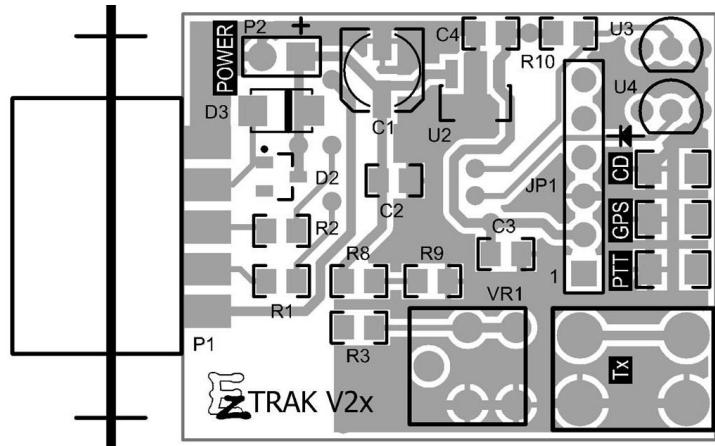
- บัดกรีขั้ว DB9 ตัวเมียเข้ากับแผ่นวงจร

ตรงตำแหน่ง P1

- การต่อสายเข้ากับวิทยุรุ่นต่างๆ, คอมพิวเตอร์ และ GPS สามารถดูรายละเอียดได้ที่

<http://voip.comze.com/ez>

- ไฟเลี้ยงวงจรที่ต่อผ่านเข้ามาทางขั้วต่อ



DB9 ควรมีระดับแรงดันไม่น้อยกว่า 6 โวลท์ และไม่มากกว่า 15 โวลท์ และจ่ายกระแสได้ไม่น้อยกว่า 5mA บวกกับกระแสที่ GPS ต้องการ ถ้าต่อไฟเลี้ยงเข้าที่ขั้ว P2 โดยตรงให้ระวังอย่าต่อกลับขั้ว

- เมื่อต่อสายและป้อนไฟให้เครื่องแล้ว โปรแกรมจะใช้เวลาสั้นๆ ตรวจสอบการขอเปลี่ยน Firmware จากภายนอก แล้วไฟ GPS จะติดสว่างค้าง เมื่อโปรแกรมเริ่มทำงาน

- เมื่อสามารถอ่านข้อมูลจาก GPS ได้ถูกต้อง ไฟ GPS จะกะพริบในลักษณะดับนานสลับกับติดสว่างสั้น และเมื่อได้ข้อมูลตำแหน่งจาก GPS แล้ว ไฟ GPS จะกะพริบในลักษณะติดสว่างนานสลับกับการดับสั้นๆ

- ไฟ PTT จะติดสว่างเมื่อการส่งข้อมูลออกอากาศ ตามเวลาที่ตั้งไว้ หรือเมื่อกดสวิตช์ส่งข้อมูล

- การกดปุ่ม Tx จะเป็นการส่งข้อมูลทันที ซึ่งจะใช้งานได้ก็ต่อเมื่อ GPS สามารถหาตำแหน่งได้แล้วเท่านั้น โดยสังเกตได้จากอาการกะพริบของไฟ GPS ที่จะติดสว่างนาน สลับกับดับสั้นๆ

2. การทดสอบการทำงาน และการส่งสัญญาณ

- ให้กดปุ่ม Tx ค้างไว้ขณะที่เปิดเครื่อง EzTRAK จะเข้าสู่โหมดการทดสอบ โดยไฟ CD จะกะพริบสั้นๆ 2 ครั้ง

- การกดปุ่ม Tx แต่ละครั้งจะเป็นการส่งสัญญาณออกอากาศวนตามลำดับดังนี้

ส่งความถี่ 1200 Hz (ไฟ PTT และ GPS ติด) → ส่งความถี่ 2200 Hz (ไฟ PTT และ CD ติด) → ส่งความถี่

1200Hz/2200Hz สลับกัน (ไฟติดทั้งหมด) → หยุดส่งสัญญาณ (ไฟดับ)

- ถ้าไม่มีสัญญาณออกอากาศ หรือไม่มีอาการกดคีย์ให้ตรวจสอบการลงอุปกรณ์ การบัดกรี และการเดินสายใหม่ทั้งหมด

3. ตำแหน่งสัญญาณที่ขั้วต่อ DB9

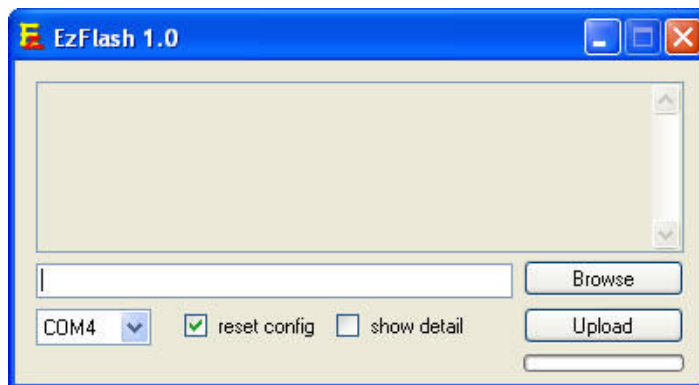
1	ไฟออก +5 โวลท์สำหรับจ่ายให้ GPS
2	สัญญาณ Tx
3	สัญญาณ Rx
4	ไฟ เข้า +6 ถึง+15 โวลท์สำหรับเลี้ยงวงจร
5	กราวนด์ GND
6	สัญญาณ PTT ออก
7	ไฟ เข้า +6 ถึง+15 โวลท์สำหรับเลี้ยงวงจร
8	สัญญาณเสียงออก Audio out
9	ไม่มีการต่อใช้งาน

4. สีสายสัญญาณของตัว GPS

แดง	ไฟ+5 โวลท์สำหรับเลี้ยงวงจร
ดำ	กราวนด์ GND
ขาว	สัญญาณข้อมูลเข้า (ไม่ได้ใช้งาน)
เขียว	สัญญาณข้อมูลออก ต่อไปเข้า EzTRAK
ซีลด์	ต่อกับตัวถังโลหะของขั้วต่อ

5. การติดตั้ง Firmware ใหม่

เมื่อเรียกใช้โปรแกรม EzFlash จะได้นหน้าต่างดังนี้



ให้กดปุ่ม Browse เพื่อเลือกไฟล์เฟิร์มแวร์ xxxx.hex ที่ต้องการ และเลือกพอร์ทที่ใช้ติดต่อกับ EzTRAK ให้ถูกต้อง ถ้าต้องการอัปเดตค่าคอนฟิกเป็นค่าเริ่มต้นใหม่ทั้งหมด ให้ขีดถูกตรง reset config แล้วจึงกดปุ่ม Upload โปรแกรมจะติดต่อกับ EzTRAK เพื่อทำการส่งข้อมูล ให้รอจนกระทั่งขึ้นข้อความว่า Completed แล้วจึงปิดโปรแกรม ถ้าได้เลือก reset config ไว้ ค่าต่างๆ ที่เคยตั้งไว้จะถูกลบทิ้งทั้งหมด ให้เข้าไปตั้งค่าคอนฟิกให้เรียบร้อยก่อนนำไปใช้งาน